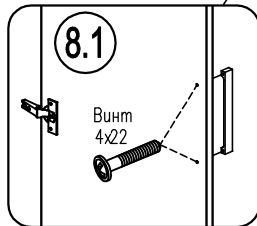
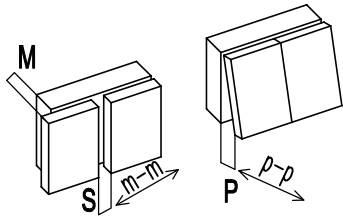
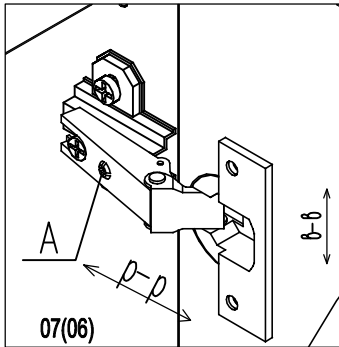
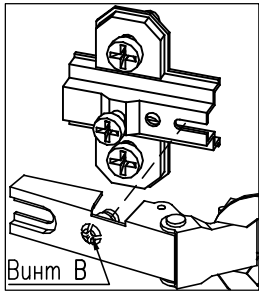


7 прибить заднюю стенку, отступ от края по периметру — 7 мм, шаг — 100–120 мм

Внимание! Наклейте маркировочный ярлык на стенку заднюю с обратной стороны и впишите код изделия согласно паспорта



Регулирование положения дверей по отношению к корпусу

- * Для изменения размера P ослабить крепежный винт А, что дает возможность перемещения двери по стрелкам р-р
- * Для изменения размера M(S) используется регулировочный винт В при ослабленном винте А, что дает возможность перемещать дверь по стрелке m-m, после регулировки затянуть винт А
- * Для перемещения двери по стрелке B-B ослабить винты С.

10 Крепление шкафа к стене

отв. в стене $\varnothing 8$ глубины не менее 30мм

06 **11**

11

Стяжка межсекционная МВТОН 2950

Соединение шкафа с соседними изделиями.
Для соединения досверлите неиспользуемые отв. $\varnothing 5$ мм или просверлите новые.

8 Схема навески дверей шкафов.

- Определитесь с положением дверей
- Монтируйте планки петель на бока шкафа
- Закрепите винтами 4x22 ручки

Если необходимо, перед установкой ручек досверлить отв. $\varnothing 5$, прижав с лицевой стороны деревянный брусок

9 **06(07)**
Площадка К-PUSH

44мм

Саморез US3x16

9a

06(07)

Только для варианта со стеклянной дверью без ручки (см. Вар.4 Лист1).

Установите толкатель К-PUSH, для этого примерно по центру двери на вертикальной стенке (06 или 07) наколите шилом отверстие на расстоянии 44мм от лицевого края, приложите площадку К-PUSH и зафиксируйте двумя саморезами US3x16. Наденьте толкатель на площадку К-PUSH. Теперь, чтобы открыть дверь, нажмите на дверь в том месте, где установлен механизм К-PUSH. Регулировка срабатывания производится вращением штока А после установки двери.

13

Если Вы купили светильник

11

Необходимо доработать верхний горизонтальный щит 11, используя в качестве шаблона корпус светильника, наколоть отверстия для крепления светильника. Сделать пропил в задней стенке 29 для вывода провода. Кабель-канал приклеить на внутренней поверхности щита 11 и уложить в него провода (см. инструкцию на светильник).

12

06 **07** **03** **03** **03** **03**

Для шкафа со стеклянными полками установите только нижнюю горизонтальную стенку 03

Для варианта со стеклянными полками установите полки YNA*.